

VITASEM

Mechanische zaaimachines





Het beste zaad – de beste oogst

PÖTTINGER-zaaimachines overtuigen door maximale functionaliteit, betrouwbaarheid en capaciteit. Unieke doseersystemen, gelijkmatige zaaigoedverdeling en comfortabele bediening behoren tot de kenmerken.

VITASEM / VITASEM CLASSIC

Mechanische aanbouwzaaimachines

VITASEM A / VITASEM A CLASSIC

Mechanische opbouwzaaimachines

VITASEM ADD

Mechanische opbouwzaaimachines met DUAL DISC-dubbelschijfkouters

Inhoud

	Pagina
Aanbouwzaaimachines	5
Opbouwmaschinen	7 - 9
Zaaisysteem	10 - 15
Schaarsystemen	16 - 21
Gedetailleerde techniek	22 - 27
Technische gegevens / uitrustingen	28 - 31

Alle informatie over technische specificaties, afmetingen, gewichten, prestaties enz. evenals afbeeldingen geldt ter indicatie en is vrijblijvend. De afgebeelde machines zijn niet landspecifiek uitgerust en kunnen ook van niet-standaard uitrustingen zijn voorzien resp. niet in alle regio's verkrijgbaar zijn. Uw PÖTTINGER-verkooppartner helpt u graag verder.

VITASEM VITASEM CLASSIC

Aanbouwzaamachines



De VITASEM-aanbouwzaamachines kunnen afzonderlijk of in combinatie met andere grondbewerkingsmachines worden gebruikt.

VITASEM aanbouwzaamachines

De grote wielen zorgen voor de aandrijving van de zaaias en reduceren de bodemdruk van de machine. Wiel-afstrijkers zijn standaard.

- De driepuntsaanbouw met robuuste aanbouwlippen en twee topstangpunten maakt een snelle aankoppeling mogelijk.
- De aanbouwbox is in de zaadtank geïntegreerd voor maximale stabiliteit.

Optioneel aanvullende uitrustingen

- Bewezen veertanden als spoorwoelers voor tractorspoor.
- Pendelende aanbouwdelen voor sologebruik.
- Sporenwisper voor zaaimachinespoor: In hoek en diepte instelbaar. **(1)**
- Voor het wegtransport kan de wisser ingeklapt worden.



VITASEM CLASSIC

- Bij de VITASEM CLASSIC-machines is de zaadtank 6 cm lager.
- Met compactere zaadtank en halfautomatische markeurs – de variant met een geringer gewicht voor lichtere tractoren.

VITASEM A VITASEM A CLASSIC VITASEM ADD

Mechanische opbouwzaamachines



Tijdens het werk steunt de zaaimachine altijd direct op de rol. De rotorkoepel blijft zodoende vrij beweeglijk en kan bij stenen uitwijken.

Gemonteerd op rotorkoepels of korte combinaties ligt het zwaartepunt extreem ver naar voren. Het extra gewicht van de zaaimachine op de steunrol zorgt voor een optimale verdichting van het zaadbed. De afstand tussen zaaihouder en rotorkoprol is altijd minimaal voor een compacte bouw.



VITASEM A / VITASEM A CLASSIC

- Sleepkouters of enkelschijfkouters.
- Dieptegeleidingsrollen optioneel.
- Kouterdruk tot 25 kg.

De VITASEM A CLASSIC-modellen hebben een kleinere zaadtank. Dit maakt ze lichter en geschikt voor gebruik met lichtere 4-cilindertractoren. Dankzij lagere zaadtank is er vrij zicht naar achteren mogelijk.



VITASEM ADD

De groot uitgevoerde DUAL DISC-dubbelschijfkouters maken een hoge werksnelheid bij mulchzaaien en op zware, harde bodem mogelijk.

- Schijfkouter diameter 350 mm.
- Kouterdruk tot 50 kg.



Snelle en eenvoudige aanbouw

De VITASEM A-aanbouwzaamachines kunnen snel en eenvoudig worden gemonteerd op en gedemonteerd van het werktuig voor bodembewerking.

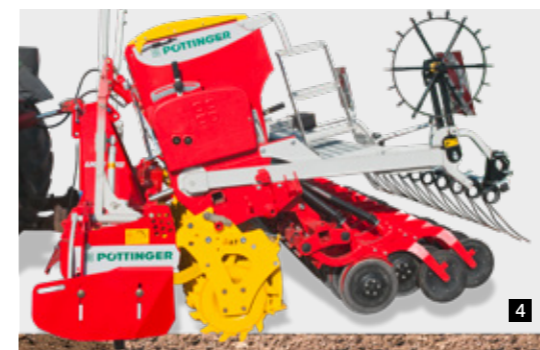
Zo eenvoudig is de montage:

- Onder de zaaimachine rijden en de rotorkoep omklappen.
- Bevestigingsbeugels monteren daarmee de zaaimachine vastzetten. **(1)**
- Bevestigingspin van de aandrukrol uitnemen voor een parallelogramgeleiding steunrol – zaaimachine
- Topstang op zaaimachine monteren.

Parallelogramgeleiding

De opbouwmachine wordt aan de steunrol vergrendeld en middels de topstang gestuurd – parallelogramgeleiding. **(2)**

- Steunrol en zaaikouter vormen een eenheid.
- Dat maakt een verstelling van de werkdiepte via de steunrolwals mogelijk, zonder dat de zaaimachine-topstang hoeft te worden veresteld.



Compacte eenheid Zwaartepunt dichtbij tractor

Optioneel is een hydraulische cilinder die de zaaimachine boven de rotorkoep trekt. **(3)**

- Verplaatsing van het zwaartepunt naar de tractor,
- en er ontstaat een grote bodemvrijheid van de zaaikouters, dit maakt een solo gebruik van de rotorkoep mogelijk – effenen van de ploegvoor. **(4)**



Bewerken Herbevestigen Afleggen, aandrukken Na-eggen

Ondiepe bewerking
Diepe bewerking

Zaadtank



Praktische zaadtank

Aanbouwbok in de zaadtank geïntegreerd – middenwand en tussenschot voor maximale stabiliteit. Door de bakjes onder in de tank is het onmogelijk dat het zaad zich zijdelings verplaatst. De vulniveau-indicator voor zaaigoed is standaard.

Stevig deksel van lichtmetaal met rubberen afdichting en gasdrukveer

Twee openingshoeken met eindaanslag (85° of 103° voor het vullen van bigbags).

De constructie van het deksel van de zaadtank is uniek in de landbouw en komt uit de automobieltechniek. Het deksel wordt niet vastgelast, maar onderdelen worden vastgelijmd, zodat er geen lasnaden zichtbaar zijn.

Roerassen

Bij de VITASEM zijn de wanden van de tank zo stijf, dat bij graan elke korrel naar de zaaiwielen stromen kan.

- Roterende roeras optioneel voor zaaigoed dat neigt tot brugvorming.
- Bijzonder effectief is de slingerroeras voor zaaigoed met ontmengingsgevaar of slechte doorstromingseigenschappen (bijv. graszaad).
- Met één handgreep aan- en uitschakelbaar.



Zaaigoedopname

De opname van het zaaigoed gebeurt direct onder de toevoertrechter. Daardoor is ook bij bergop/bergaf rijden een gelijkmatige zaaiohoeveelheid gegarandeerd.

Eenvoudige volledige leging

Brede, trechtervormige uitlaten boven elk zaaiwiel zorgen voor een exacte aanvoer tot aan de laatste korrel. Hierdoor is het niet nodig extra zaad in de tank te doen en blijft de resthoeveelheid tot een minimum beperkt.

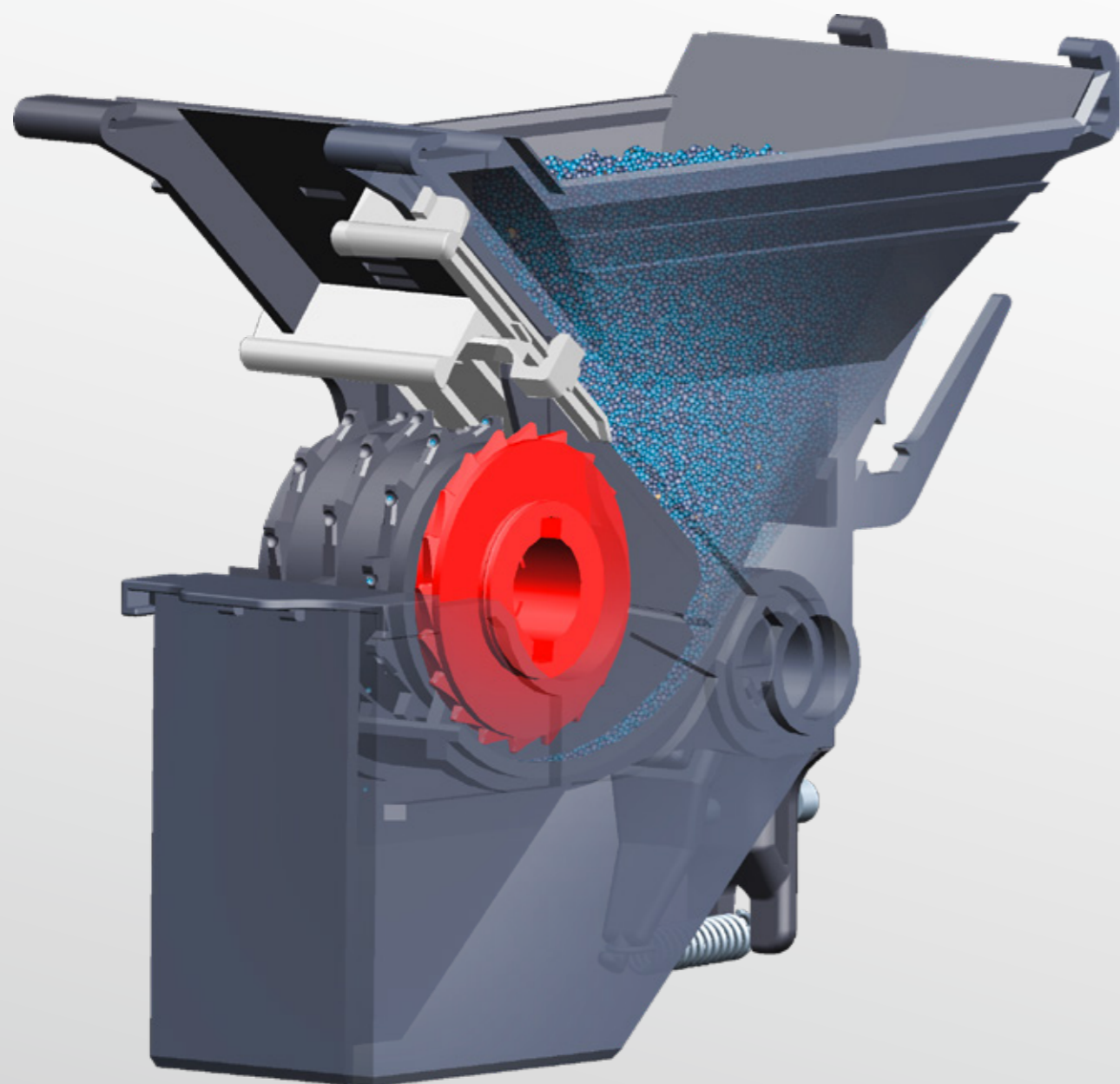
Een grote openingshoek van de bodemklep garandeert een volledig leeglopen van de zaadtank.

Breed bedieningsplatform

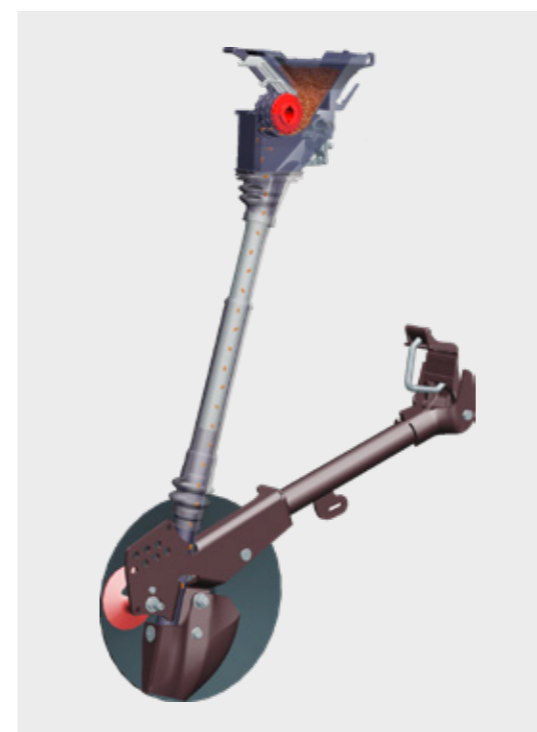
Opstap aan linkerzijde met opklapbare trap en handgreep aan de zaadtank. Bij de VITASEM A optioneel trap rechts.

De stabiele handgreep is direct op de zaadtank gemonteerd en niet aan het deksel. Hierdoor meer veiligheid.

Eenvoudig te vullen door voldoende ruimte voor zakken, extra handgreep en grote vulopening.



Multi zaaisysteem



Perfectie – korrel voor korrel

De unieke zaaigoeddosering is het bijzondere kenmerk van de VITASEM-zaaimachines.

Twee complete onafhankelijke doseereenheden zijn in één behuizing gecombineerd. De doseerwielen zijn op dezelfde as gemonteerd. Het voordeel hier van is dat vergrendelen van fijn- of normaalzaaiwielen niet nodig is.

Centrale verstelling van de bodemkleppen. De veerbelaste, onafhankelijk verstelbare bodemklepjes kunnen bij vervuiling licht afwijken. De geïntegreerde scheidingswand verhindert overloop. Het hoge tussenstuk verhindert de overloop van fijnzaad naar normaal zaad, dit garandeert optimale zaaiprecisie.

- De zaaiwielen zijn voor alle gangbare soorten zaaigoed geschikt.
- Het Multi-zaaisysteem werkt bij alle zaaigoed exact – perfecte dosering van 0,7 kg - 400 kg/ha.
- Twee complete onafhankelijke doseereenheden in één behuizing maken het mogelijk om binnen enkele minuten over te stappen van normaalzaad- naar fijnzaaddosering.
- Het voordeel van deze innovatieve oplossing is een grote verbetering voor het exact zaaien van fijnzaad en het eenvoudiger ombouwen van de machine.

De belangrijkste doelen in de zaai techniek, namelijk het reduceren van de zaaihoeveelheid en een optimale verdeling in de rij, worden bereikt.



Multi zaaisysteem 3 in 1



- 1 's morgens graan
- 2 's middags koolzaad
- 3 's avonds maanzaad

Onderuit zaaien

Normaalzaad, Fijnzaad

Twee van elkaar onafhankelijke schuiven zorgen voor eenvoudig omzetten van fijnzaad naar normaalzaad, nl. door inschuiven/uittrekken van de afzonderlijke doseerschouvers. Een gegarandeerd eenvoudige omschakeling van de dosering in een minimum van tijd. Door de speciale vorm van de doseerwielen wordt het zaaigoed niet beschadigd. Het rapszaad zaaien met een geringe hoeveelheid per vierkante meter wordt bereikt door een uniek fijnzaaiwiel met nokkenprofiel.



Bovenuitzaaien

Principe precisiezaaien van bijv. maanzaad en klaversoorten, enz.

Uniek bij mechanische zaaimachines. Voor fijn zaadgoed wordt de draairichting van de zaaias veranderd (eenvoudig verplaatsen op de zijaandrijving). Door de kleine gaatjes aan de achterkant van de zaaiwielnokken valt slechts één zaadkorrel per keer in de zaadtrechter. Extreem kleine zaadhoeveelheden van minder dan 1 kg/ha.



VITASEM / VITASEM A

Sleepkouters / eenschijfskouters



Optimale bewerking gegarandeerd

De opbrengst wordt door exact zaaien beïnvloed. Lichte, zware, droge of vochtige grond – precies zaaien is een wezenlijk bestanddeel voor een optimale oogst.

Centrale kouterdrukverstelling met oriëntatieschaal (1)

Kouter-gelijkdruk-systeem (2)

voor gelijke druk op de voorste en achterste kouter.

Perfecte zaai voor – exacte diepteregeling (3)

Gelijkmatige rijafstand

Bevestiging van de zaai pijp met grote klemmen op de kouterbalk. Brede lagering met verwisselbare bussen. Uitbreekruimte tot 18 cm naar boven.

Door de grote afstand van 30 cm tussen de kouterbalken onderling is de kans op verstopping bij het zaaien minimaal. Zonder drukwalsen wordt de neerlegdiepte geregeld via de kouterdruk.

Het PÖTTINGER-schijfkoutersysteem voor optimale zaadopkomst

De gewelfde schijfkouters zijn ook geschikt voor mulchzaaien of bij veel organische massa. De schijfkouters van PÖTTINGER lopen schuin om de grond te openen. Het aan de binnenzijde van de schijf gemonteerde gietdeel ruimt stro- en andere plantenresten en maakt een schone zaai voor. Een gelijkmatige zaadopkomst wordt hiermee gegarandeerd.

VITASEM / VITASEM A

Intelligent koutersysteem



Verbeterde schaarvormen

Verschillende schaarvormen met een tussenafstand van 30 cm garanderen ook bij oogstresten een optimale doorgang voor een verstoppingsvrij zaaibed.

Schijfkouters

Gewelfde enkele-schijfkouter, diameter 320 mm, met dubbele rij kogellagers en speciale afdichting.

De roterende afstrijkers zijn instelbaar en aan achterzijde gemonteerd; hierdoor wordt de zijwaartse doorgang niet beperkt. Ongevoelig voor grote kluiten.

- Zaailichaam met slijtvaste gegoten schaarpunt.

Sleepkouters

De sleepkouters zijn geschikt voor bodemomstandigheden waarbij weinig organische massa aanwezig is.

Een klepje sluit iedere kouter af tijdens het achteruitrijden.

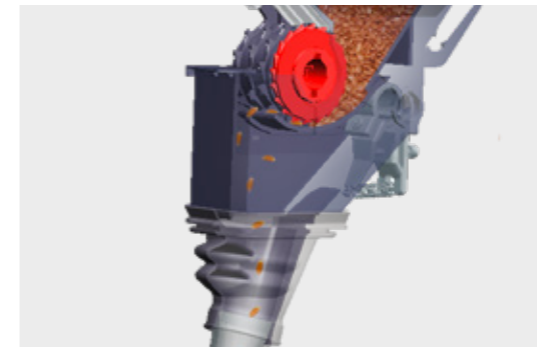
De kouterdruk is veerbeveiligd.

- Slijtvaste gegoten kouterpunten.

Dieptegeleidingsrollen

Optioneel zijn drukrollen verkrijgbaar (250 x 40 mm) voor diepteregeling en verdichting. Eenvoudige diepteverstelling door middel van steekbouten. Snel en eenvoudig (de-) monteren met haakbevestiging.

- Gelijmatige neerlegdiepte, ook op wisselende bodems.
- Aandrukken voor een perfecte bodemsluiting. Betrouwbare ontkieming, ook in droge omstandigheden.



Groot uitgevoerde invoertrechter

- Groot uitgevoerde invoertrechter voor de overgang naar de zaaipijp (speciaal voor spelt).
- Een extra vouwen in de invoertrechters zorgen voor maximale bewegelijkheid van de zaaipijp en daarmee voor een probleemloze overdracht van het zaaiewiel naar de zaadleidingen.

Telescopische zaaipijpen – perfecte materiaalkwaliteit

De telescopische zaaipijpen, bovenste gedeelte van RVS en onderste gedeelte van kunststof – minimale wrijving.

Door deze combinatie wordt het statisch laden van de korrel aanmerkelijk verminderd.



VITASEM ADD

DUAL DISC-dubbelschijfkouters



De grote, dubbele DUAL DISC-schijfkouters snijden door de plantresten en vormen een uniforme, schone zaaivoer. De gewasresten worden niet in de grond gedrukt. In combinatie met het er tussen gelegen zaaielement bereikt men een gelijkmatige en schone zaaivoer. Een uitstekende techniek voor een op de toekomst gericht akkerbouwbedrijf.

DUAL DISC

- Schijfdiameter 350 mm, tot 50 kg kouterdruk.
- Afstand tussen de rijen 12,5 cm, voor de beste verdeling.
- Afstand tussen de rijen 15 cm, voor moeilijke bodemomstandigheden.
- Onderhoudsvrij koutersysteem.
- Lichtmetalen boorhendels voor gewichtsoptimalisatie.
- Door de gelijke lengte van de stelen – dezelfde kouterdruk.
- Alle kouters worden voor een gelijkmatige neerlegdiepte via drukrollen geleid – diameter drukwalsen 330 mm.
- Afstand tussen kouters 300 mm, daardoor een grotere doorgang, doorstroming van het materiaal zonder stringen, ook bij veel organische massa.



Een goed gevormde en schone zaaivoer is een vereiste voor succesvol zaaien. Garantie voor optimaal inklemmen en gelijkmatige ontkieming. De zaadkorrels worden precies op afstand gelegd, met grond bedekt en door drukwalsen verdicht.

Eenvoudige diepte-instelling

Snelle diepte-instelling met een ratelhendel aan beide zijden vooraan op de machine.

De oriëntatieschaal garandeert een gelijkmatige neerlegdiepte.

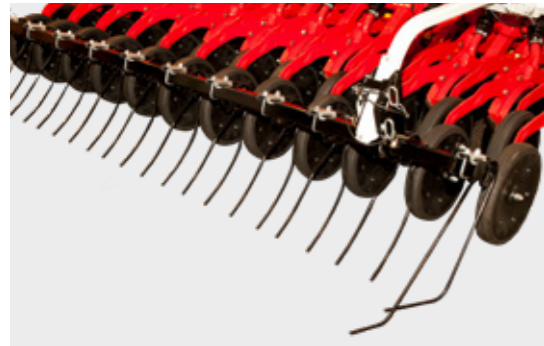
Perfecte zaaiing



Na-egvarianten

Voor een ideale bodemaanpassing hebben de 10 mm sterke na-egtanden een spiraalwinding aan de bovenzijde. Demping door onderhoudsvrije rubberblokken. De achteruitrijbeveiliging verhindert beschadigingen.

- Centrale hoekverstelling van de tanden.
- Eenvoudige instelfuncties voor diepte en druk.
- Buitenste tanden zijn voor transport in te schuiven (3,0 en 4,0 m transportbreedte).
- Voor het gebruik van drukwalsen zijn geen aparte adapters noodzakelijk.



Na-eg enkele rij

- De tanden zijn telkens tussen de zaairijen gemonteerd.
- Aan de kant verminderen gebogen tanden elke damwerking.
- De gebogen tanden werken ook bij veel organische massa zonder problemen.

Perfectna-eg

- Voor een nog egaliserender effect.
- Tandens van ongelijke lengte egaliseren de grond volledig.
- Volledige bedekking van het zaad ook bij geringe werkdieptes. Hiermee wordt een gelijkmatige groei bij alle zaaigoed bereikt.



Traploze oliebadoverbrenging

Krachtige aandrijving

- Bij de VITASEM A loopt het stappenwiel binnen de werkbreedte – zonder verwijderen voor transport geschikt.
- De grote diameter van het wiel zorgt voor een krachtige, gelijkmatige aandrijving. Hydraulisch uitheffen als optie.
- Ook bij een laag toerental blijft de traploze oliebadoverbrenging soepel werken voor een gelijkmatige verdeling van het zaaigoed.
- Snelle, exacte instelling van het toerental door verschuiven van de hendel.
- Reductie van de krukasomwentelingen tijdens het afdraaien (-50%).



Elektrische doseeraandrijving

Voor VITASEM A / VITASEM ADD

- Optioneel verloopt de doseeraandrijving elektrisch in combinatie met de bedieningsterminal POWER CONTROL of CCI ISOBUS.
- Het snelheidssignaal is afkomstig van een DGPS-sensor of een radarsensor van de tractor.
- Geen stappenwiel.
- De zaadhoeveelheidinstelling kan eenvoudig vanuit de cabine plaatsvinden.
- Afdraaioproef per drukknop.



Eenvoudig instellen



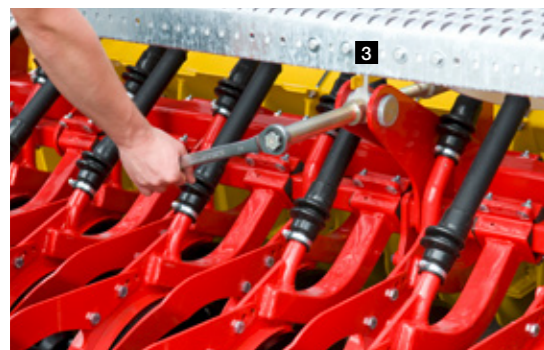
Bediening met 'links'

Alle instelmogelijkheden kunnen aan de linkerkzijde of achter op de machine uitgevoerd worden. Tijdbesparend. De instelposities zijn gemakkelijk toegankelijk en ergonomisch uitvoerbaar.

Centraal kouterdrukverstelling

De kouterdrukverstelling bevindt zich aan de linkerkzijde van de machine (met schaalverdeling). De nauwkeurige trekveerafstelling garandeert dezelfde kouterdruk op de voor- en achterkouters.

- Bij VITASEM (1) en VITASEM A (2) is een kouterdruk tot 25 kg mogelijk
- Hydraulische kouterdrukverstelling als optie.
- Centrale kouterdrukverstelling bij VITASEM ADD tot 50 kg kouterdruk. (3)



Markeurs

Gekartelde schijfmarkeur optioneel (1)

- 400 mm diameter voor goed zichtbaar markeren in het midden.
- Hydraulische bediening met omschakelventiel, mechanische transportvergrendeling.
- Breekbout als beveiliging.

Afdraaiproef

Van de afdraaiproef via het zaaien tot aan het ledigen van restzaad – een doordacht concept.

- Afdraaitest met vrijloop in de aandrijving – afdraaitest bij stilstand. (2)
- Afdraaivoorziening met een afdraaidebiet-instelling.
- Trap en stappenwiel zijn overzichtelijk aan de linker machinezijde geplaatst.

Elektrische zaaihoeveelheidsinstelling

Met de elektrische zaaihoeveelheidsverstelling is het mogelijk om vanuit de cabine en zonder te stoppen de zaaihoeveelheid te wijzigen.

COMPASS

Bedieningscomfort



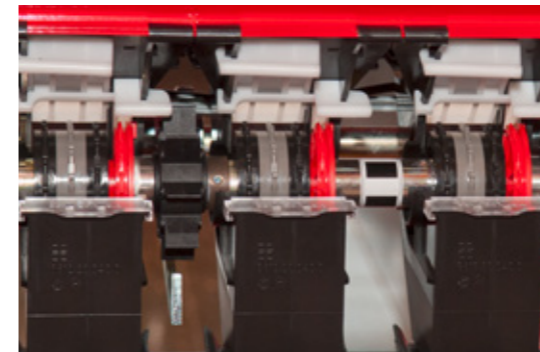
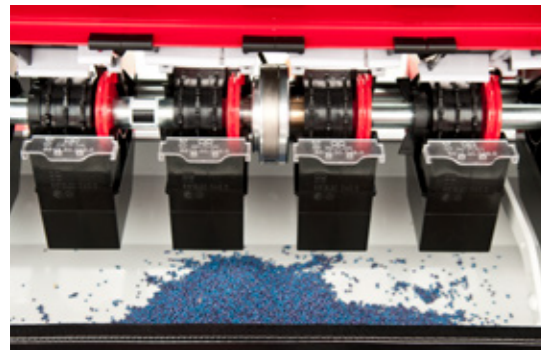
COMPASS-bedieningspaneel

COMPASS, de optionele, elektronische eenheid vergemakkelijkt de bediening en garandeert een constante controle. Modern, meercijferig display met verhoogde en verlichte toetsen.

- Automatische rijpadschakeling, met rijpadstop.
- Snelheidsweergave.
- Gedeeltelijke en totale hectareteller.
- Optioneel: doseeras- en vulstandcontrole, elektrische zaaihoeveelheidsverstelling.
- Optioneel POWER CONTROL-bedieningspaneel voor VITASEM A en VITASEM ADD met elektrische doseeraandrijving.
- Optioneel CCI ISOBUS-terminal – dit bedieningspaneel maakt een professionele bediening van alle ISOBUS-machines van verschillende merken mogelijk. Bovendien is hiermee ook SEED COMPLETE mogelijk.

Afdraaiproef met COMPASS:

- Zaaihoeveelheid en huidige instelling van de aandrijving invoeren.
- Afdraaien voor 1/10, 1/20, 1/40 of 1/100 ha.
- De omwentelingen worden meegeteld, bij de laatste vijf wordt een signaal afgegeven.
- Afdgedraaide hoeveelheid invoeren – nieuwe transmissie-instelling wordt berekend.
- 10 talen, 100 m afstelling, sensortest.



Rijpadschakeling:

De rijpaden worden geregeld via het COMPASS-bedieningspaneel.

- Een elektromotor sluit de gewenste nokkenraden af.
- Per spoor kunnen tot vijf nokkenraden worden afgesloten.
- Men dient alleen de spuitbreedte in te voeren, de rijpaden worden berekend.
- Asymmetrische rijpaden zijn eveneens mogelijk.
- Verschillende spoorbreedtes zijn mogelijk op één machine. Ideaal voor gedeelde machines en gebruik door meerdere bedrijven.

VITASEM

Schakeling middels rijpadsignaal of markeer-wisselventiel.

VITASEM A / ADD mechanische doseeraandrijving

Schakeling middels stappenwiel, rijpadsignaal of markeer-wisselventiel.

VITASEM A / ADD elektrische doseeraandrijving

Hefinrichtingsignaal of sensorwiel.

Voorloopmarkeur

Voorloopmarkeur optioneel

De besturing verloopt via de rijpadschakeling.



Technische gegevens

VITASEM	252 CLASSIC	252	302 CLASSIC	302	402
Werkbreedte	2,50 m	2,50 m	3,0 m	3,0 m	4,0 m
Transportbreedte	2,50 m	2,50 m	3,0 m	3,0 m	4,0 m
Scharen	21	21	25	21 / 25	27 / 33
Rijenafstand	12 cm	12 cm	12 cm	14,3 / 12 cm	14,8 / 12 cm
Zaadtank	360 l	480 l	450 l	600 l	850 l
Zaadtank optioneel	-	-	-	1000 l	1400 l
Vulhoogte zaadtank	1,30 m	1,36 m	1,30 m	1,36 / 1,55 m	1,36 / 1,55 m
Diameter schijfkouter	320 mm	320 mm	320 mm	320 mm	320 mm
Afstand tussen kouters (kouteroffset)	300 mm	300 mm	300 mm	300 mm	300 mm
Kouterdruk/schaar	tot 25 kg	tot 25 kg	tot 25 kg	tot 25 kg	tot 25 kg
Banden	6.00-16	6.00-16	6.00-16	6.00-16 / 10/75-15,3	10/75-15,3
Gewicht met sleepkouters	525 kg	545 kg	587 kg	580 / 609 kg	785 / 828 kg
Gewicht met schijfkouters	590 kg	610 kg	663 kg	645 / 685 kg	867 / 927 kg

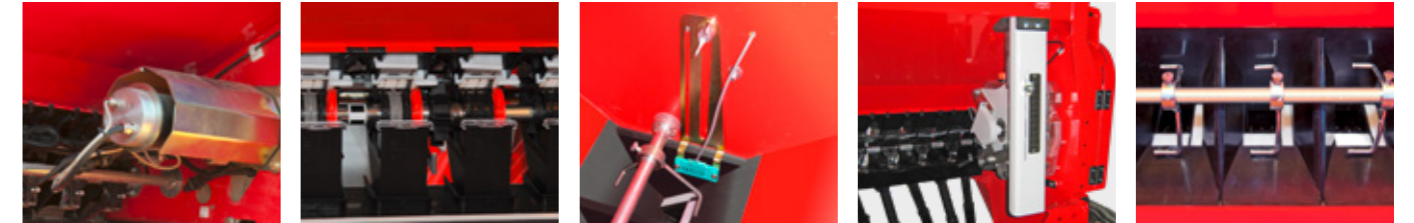
VITASEM	252 A CLASSIC	252 A	302 A CLASSIC	302 A	402 A
Werkbreedte	2,50 m	2,50 m	3,0 m	3,0 m	4,0 m
Transportbreedte	2,50 m	2,50 m	3,0 m	3,0 m	4,0 m
Scharen	20	20	24	20 / 24	26 / 32
Rijenafstand	12,5 cm	12,5 cm	12,5 cm	15 / 12,5 cm	15 / 12,5 cm
Zaadtank	360 l	480 l	450 l	600 l	850 l
Zaadtank optioneel	-	-	-	1000 l	1400 l
Vulhoogte zaadtank	1,30 m	1,61 m	1,30 m	1,61 / 1,80 m	1,61 / 1,80 m
Diameter schijfkouter	320 mm	320 mm	320 mm	320 mm	320 mm
Afstand tussen kouters (kouteroffset)	300 mm	300 mm	300 mm	300 mm	300 mm
Kouterdruk/schaar	tot 25 kg	tot 25 kg	tot 25 kg	tot 25 kg	tot 25 kg
Gewicht met sleepkouters	500 kg	520 kg	558 kg	546 / 575 kg	701 / 743 kg
Gewicht met schijfkouters	559 kg	579 kg	627 kg	605 / 644 kg	777 / 836 kg

VITASEM	302 ADD	402 ADD
Werkbreedte	3,0 m	4,0 m
Transportbreedte	3,0 m	4,0 m
Scharen	20 / 24	26 / 32
Rijenafstand	15 / 12,5 cm	15 / 12,5 cm
Zaadtank	600 l	850 l
Zaadtank optioneel	1000 l	1400 l
Vulhoogte zaadtank	1,61 / 1,80 m	1,61 / 1,80 m
DUAL DISC diameter	350 mm	350 mm
Afstand tussen kouters (kouteroffset)	300 mm	300 mm
Kouterdruk/schaar	tot 50 kg	tot 50 kg
Gewicht met DUAL DISC	902 / 981 kg	1051 / 1157 kg

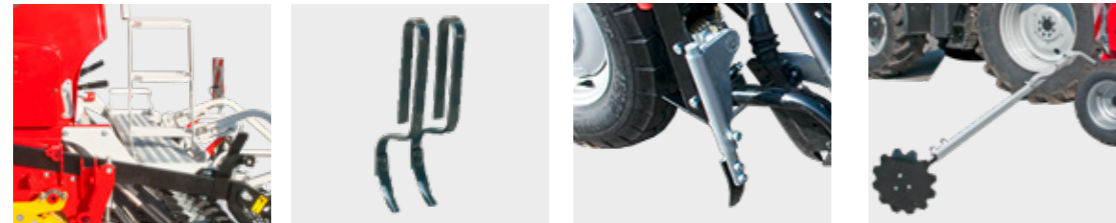
Uitrustingen



VITASEM	COMPASS Bedieningspaneel	POWER CONTROL- Bedieningspaneel	CCI ISOBUS Bedieningspaneel	SEED COMPLETE
252 / 302 CLASSIC	<input type="checkbox"/>	-	-	-
252 A / 302 A CLASSIC	<input type="checkbox"/>	-	-	-
252 / 302 / 402	<input type="checkbox"/>	-	-	-
252 A / 302 A / 402 A	<input type="checkbox"/>	- / <input type="checkbox"/> / <input type="checkbox"/>	- / <input type="checkbox"/> / <input type="checkbox"/>	- / <input type="checkbox"/> / <input type="checkbox"/>
302 ADD / 402 ADD	<input type="checkbox"/>	<input type="checkbox"/>	<input type="checkbox"/>	<input type="checkbox"/>



Elektrische doseeraandrijving	Rijpadschakeling	Elektronische bewakingen voor vulniveau en zaai-as	Elektrische zaaihoeveelheidsinstelling	Roeras / slingerroeras
-	<input type="checkbox"/>	<input type="checkbox"/>	-	<input type="checkbox"/>
-	<input type="checkbox"/>	<input type="checkbox"/>	-	<input type="checkbox"/>
-	<input type="checkbox"/>	<input type="checkbox"/>	<input type="checkbox"/>	<input type="checkbox"/>
- / <input type="checkbox"/> / <input type="checkbox"/>	<input type="checkbox"/>	<input type="checkbox"/>	<input type="checkbox"/>	<input type="checkbox"/>
<input type="checkbox"/>	<input type="checkbox"/>	<input type="checkbox"/>	<input type="checkbox"/>	<input type="checkbox"/>



VITASEM	Bedieningsplatform Trap	Spoorwoeler voor tractorspoor	Spoorwoeler	Hydraulische markeur
252 / 302 CLASSIC	■ AT, DE / -	- / <input type="checkbox"/>	<input type="checkbox"/>	- / <input type="checkbox"/>
252 A / 302 A CLASSIC	■ AT, DE / <input type="checkbox"/>	-	-	- / <input type="checkbox"/>
252 / 302 / 402	■ AT, DE / -	- / <input type="checkbox"/> / <input type="checkbox"/>	<input type="checkbox"/>	- / <input type="checkbox"/> / <input type="checkbox"/>
252 A / 302 A / 402 A	■ AT, DE / <input type="checkbox"/>	-	-	- / <input type="checkbox"/> / <input type="checkbox"/>
302 ADD / 402 ADD	■ AT, DE / <input type="checkbox"/>	-	-	<input type="checkbox"/>

■ = Standaard, □ = optioneel, standaarduitrustingen verschillen per land



Drukrollen	Na-eg Perfectna-eg	Rijpadenmarkeur	Hydraulische stappenwielheffing	Waarschuwingsborden met verlichting
<input type="checkbox"/>	<input type="checkbox"/>	<input type="checkbox"/>	-	<input type="checkbox"/> / ■ CH
<input type="checkbox"/>	<input type="checkbox"/>	<input type="checkbox"/>	<input type="checkbox"/>	<input type="checkbox"/> / ■ CH
<input type="checkbox"/>	<input type="checkbox"/>	<input type="checkbox"/>	-	<input type="checkbox"/> / ■ CH
<input type="checkbox"/>	<input type="checkbox"/>	<input type="checkbox"/>	<input type="checkbox"/>	<input type="checkbox"/> / ■ CH
■	<input type="checkbox"/>	<input type="checkbox"/>	<input type="checkbox"/>	<input type="checkbox"/> / ■ CH

Verdere meeruitvoeringen:

Mechanische topstang voor VITASEM A / ADD
 Hydraulische topstang voor VITASEM A / ADD
 Grofzaaiwielen voor groot zaaigoed (tuintonen)
 Reduceerinzetstuk voor fijn zaaigoed met normaal zaaiwiel
 Afdekking voor zaaibehuizing
 Aandrijving voor boventuitzaaien
 Pendelverdeling voor hefarmaanbouw
 Banden 10/75-15,3 voor VITASEM 302

Hydraulische kouterdrukverstelling
 Mechanische hectareteller
 Rijpadverbreding
 Tandbescherming voor perfectna-eg
 Weegschaal
 Drukwalafstrijker voor VITASEM ADD



MyPÖTTINGER

Uw machine is online.

Alle informatie betreffende uw machine
eenvoudig – altijd – overal

Scan met uw smartphone of tablet de QR-code op het typeplaatje of voer op www.mypoettinger.com uw machinenummer in. U ontvangt direct een grote hoeveelheid informatie over uw machine.

- Gebruikershandleidingen
- Informatie over uitrusting
- Folders
- Foto's en video's



PÖTTINGER Original Parts

De PÖTTINGER onderdelenservice

- Fijnmazig, wereldwijd net van verkoop- en servicepartners.
- Tientallen jaren beschikbaarheid van reserveonderdelen en slijtdelen.
- U kunt originele PÖTTINGER-onderdelen 24 uur per dag bestellen.

PÖTTINGER Landtechnik GmbH

Industriegelände 1
4710 Grieskirchen
Oostenrijk
Telefoon +43 7248 600-0
info@poettinger.at
www.poettinger.at

PÖTTINGER Belgium s.p.r.l.

Avenue Adolphe Lacomblé 69-71
1030 Bruxelles
België
Telefoon +32 2894 4161
info@poettinger.be
www.poettinger.be

DUPORT BV

Archimedesstraat 9
7701 SG Dedemsvaart
Nederland
Telefoon +31 523 613493
info@duport.nl
www.duport.nl

